



Ruimtethermostaat

RAA20

Instelbaar, voor alleen verwarmen of alleen koelen

Tweepunts regelalgoritme
Bedrijfsspanning AC 24...250 V

Toepassing

De ruimtethermostaat RAA20 wordt toegepast in verwarmings- of koelsystemen om de gewenste ruimtetemperatuur te handhaven.

Standaardtoepassing in:

- woningen

- kantoren

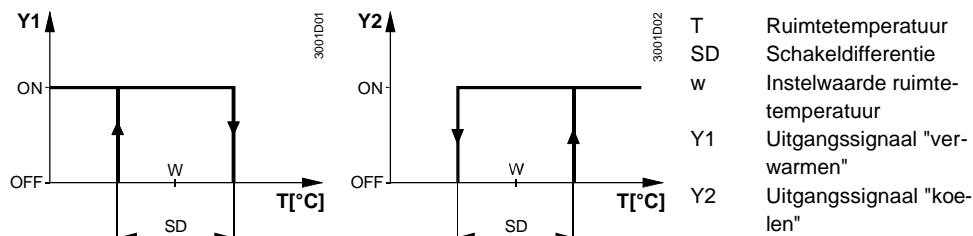
In combinatie met:

- zoneafsluiters, thermische afsluiters, gemotoriseerde afsluiters
- ketels met gas- of oliebranders, gaswandketels
- ventilatoren
- pompen

Functies

De ruimtethermostaat RAA20 heeft afzonderlijke uitgangen, voor alleen verwarmen of alleen koelen. Als de ruimtetemperatuur onder de gewenste waarde daalt, wordt het verwarmingscontact gesloten. Als de ruimtetemperatuur boven de gewenste waarde stijgt, wordt het koelcontact gesloten.

Funcieschema's



Apparatencombinaties

Benaming	Typeaanduiding	Apparatenblad
Thermische aandrijving voor radiatorafsluiters N/2D...	STA...	CA1N4877
Elektromotorische aandrijving (2-punts)	SFA...	CE1N4863
Thermische aandrijving voor naregelafsluiters V.P45..	STP...	CE1N4878

Toebehoren

Omschrijving	Type-aanduiding
Adapterplaat voor opbouw 112x130 mm	ARG70.2

Technische uitvoering

Belangrijkste eigenschappen van de ruimtethermostaat RAA20:

- Tweepunts regeling
- Gasgevuld membraan

Instellingen

De gewenste temperatuur worden ingesteld met behulp van de draaiknop op de voorkant van de thermostaat.

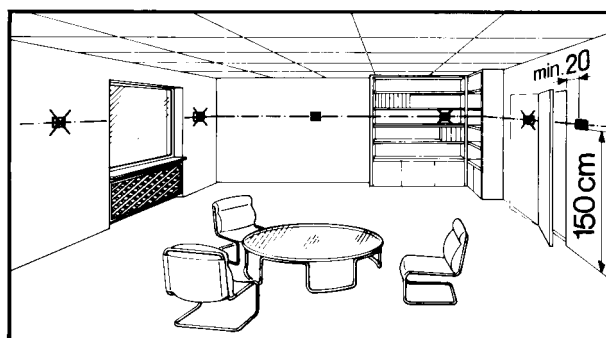
Het instelbereik van de gewenste waarde kan mechanisch worden begrensd d.m.v. een begrenzer onder het deksel van de thermostaat.

Aanwijzingen

Montage, installatie en inbedrijfstelling

De thermostaat moet op plaatsen worden aangebracht waar de luchttemperatuur zo nauwkeurig mogelijk kan worden opgenomen, zonder ongunstig te worden beïnvloed door zoninstraling of andere warmte- dan wel koelbronnen.

De montagehoogte is ongeveer 1,5 m boven de vloer.



De thermostaat kan worden gemonteerd op de meeste in de handel verkrijgbare inbouwdozen of direct op de muur.

De thermostaat mag voor servicedoeleinden alleen worden geopend door bevoegd personeel (**voorzichtig: AC 250 V**).

Alvorens te openen, moet de thermostaat spanningsvrij worden gemaakt.

Bij het installeren van de thermostaat moet eerst de grondplaat worden bevestigd en vervolgens het thermostatische deel; daarna worden de elektrische aansluitingen be-



vestigd. Monteer vervolgens het deksel en borg dit (er wordt tevens verwezen naar de afzonderlijke montage-instructies).

De thermostaat moet op een vlakke wand worden gemonteerd.

De plaatselijk geldende voorschriften dienen in acht te worden genomen.

Indien zich thermostatische radiatorafsluiters in de referentieruimte bevinden, moeten deze helemaal open worden gezet.

De ruimtethermostaat is geheel onderhoudsvrij.

De gasmembraan is gevuld met een milieuvriendelijk gas.

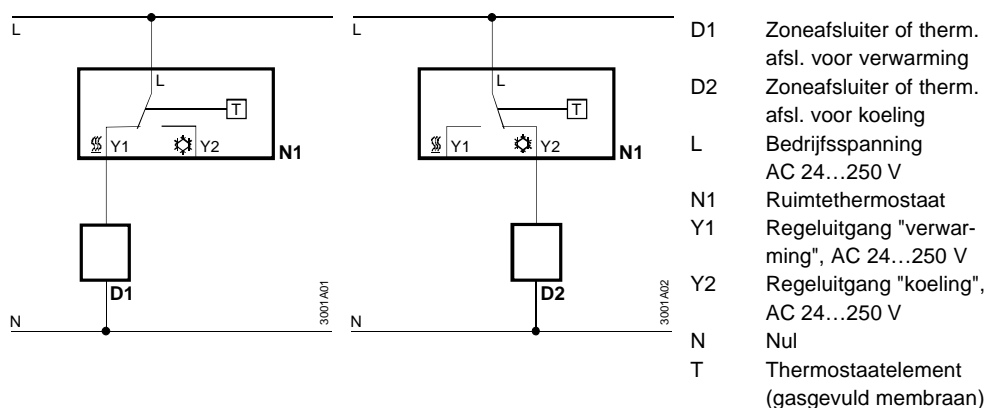
Het huis van de thermostaat is van kunststof.

Onderhoud Mechanische uitvoering

Technische gegevens

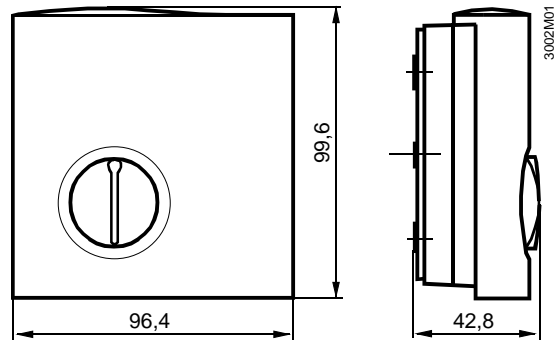
Aansluiting	Voedingsspanning	AC 24...250 V
	Frequentie	50 of 60 Hz
Bedrijfsgegevens	Schakeldifferentie SD	≤1K
	Bereik instelwaarden	8...30 °C
	Meetnauwkeurigheid	± 2,0 °C
	Schakelstroom	0.2...6 (2) A
	Bedrijf	vlg. IEC 721-3-3
Omgevingsvoorwaarden	klimatologische voorwaarden	klasse 3K5
	temperatuur	0...+50 °C
	vochtigheid	<95 % r.v.
	vervuilingsgraad	normaal, vlg. EN 60730
	Transport / opslag	vlg. IEC 721-3-2
	klimatologische voorwaarden	klasse 2K3/1K3
	temperatuur	-20...+50 °C
	vochtigheid	<95 % r.v.
	mechanische voorwaarden	klasse 2M2
	verpakking	enkelvoudige verpakking
Normen en standaards	CE-conformiteit	
	laagspanningsrichtlijn	73/23/EEC en 93/68/EEC
	productstandaard	EN 60730
	N ⁴⁷⁴ C-Tick conformiteit met	
	EMC compatibiliteitsstandaard	AS/NSZ 4251.1:1994
	Veiligheidsnorm	II vlg. EN 60730
	beschermingsgraad	IP30 vlg. EN 60529
	Aansluitklemmen voor	2 x 1,5 mm ² of 1 x 2,5 mm ² min. (0,5 mm ²)
	Gewicht	0.14 kg
	Kleur	wit, NCS S 0502-G (RAL 9003)

Aansluitschema's

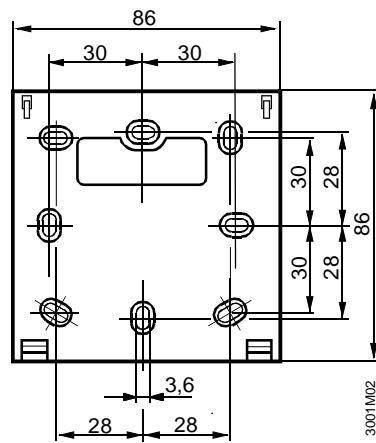


Afmetingen

Unit



Grondplaat



Maten in mm.